



ЦКБА

Центральное конструкторское бюро арматуростроения

**Клапан запорный
DN 15, 20, 25, 50 Pp 10**

ЦКБ У26001

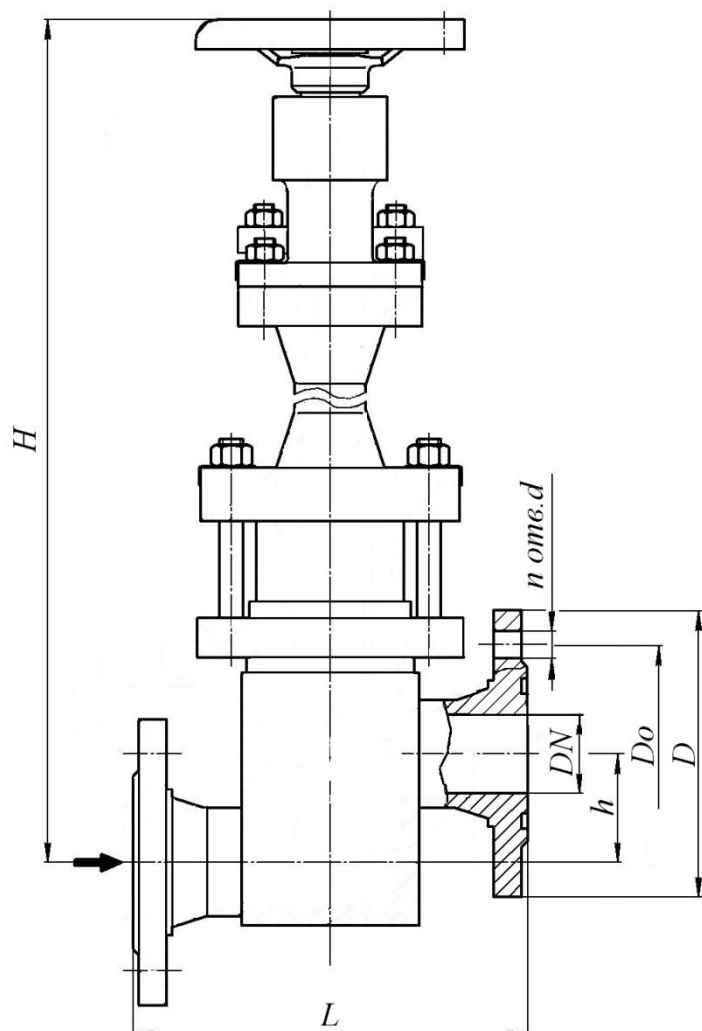


Рисунок 1 – Клапан запорный DN 20, 25, 50

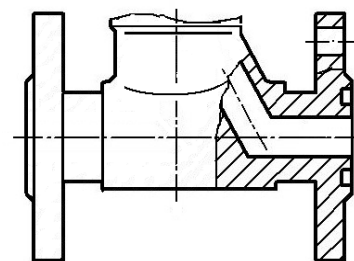


Рисунок 2 – Клапан запорный DN 15
(остальное см. рисунок 1)

Обозначение	Рисунок	DN	Do	D	L	H	h	n	d
ЦКБ У26001-015	2	15	65	95	130	280	-	4	14
ЦКБ У26001-020	1	20	75	105	150	415	40		
ЦКБ У26001-025		25	85	115	160				
ЦКБ У26001-050		50	125	160	230				



Центральное конструкторское бюро арматуростроения

ЦКБА

- **Назначение** - для установки на трубопроводах в качестве запорных устройств.
- **Условия эксплуатации** – климатические исполнения клапанов –У, категория размещений – 1 по ГОСТ 15150-69.
- **Установочное положение клапана на трубопроводе** – любое.
- **Управление** – ручное.
- **Направление потока рабочей среды** – под золотник.
- **Герметичность в затворе** – класс А ГОСТ 9544-2005.
- **Присоединение к трубопроводу** – фланцевое с присоединительными и уплотнительными размерами по ГОСТ 12815-80, исполнение 9 ряд 2.
- **Уплотнение по штоку** – сильфонное с дублирующим сальником.
- **Уплотнение в затворе** – конусное, металл по металлу.
- **Изготовление и поставка** по ТУ 3742-004-34390194-2003.

Обозначение	DN	Рабочее давление Pp, МПа (кгс/см ²)	Температура рабочей среды t _{ср} , °С	Среда рабочая	Материал основных деталей	Масса, кг
ЦКБ У26001-015	15	1,0 (10,0)	От минус 90 до плюс 350	Фтор, фтористый водород, смесь хладонов 14, 116, 218, 31-10, содержащая фтористый водород и фтор – в жидком и газообразном состоянии	Корпус, золотник, шпиндель – сталь 10X17H13M3T; стойка – сталь 12X18H9T	5,5
ЦКБ У26001-020	20					12,4
-01			До 420	Среды, по отношению к которым материалы коррозионностойкие	Корпус, золотник, шпиндель – сталь 08X18H10T; стойка – сталь 12X18H9T	
ЦКБ У26001-025	25		От минус 90 до плюс 350	Фтор, фтористый водород, смесь хладонов 14, 116, 218, 31-10, содержащая фтористый водород и фтор – в жидком и газообразном состоянии	Корпус, золотник, шпиндель – сталь 10X17H13M3T; стойка – сталь 12X18H9T	13,1
ЦКБ У26001-050	50					19,1